

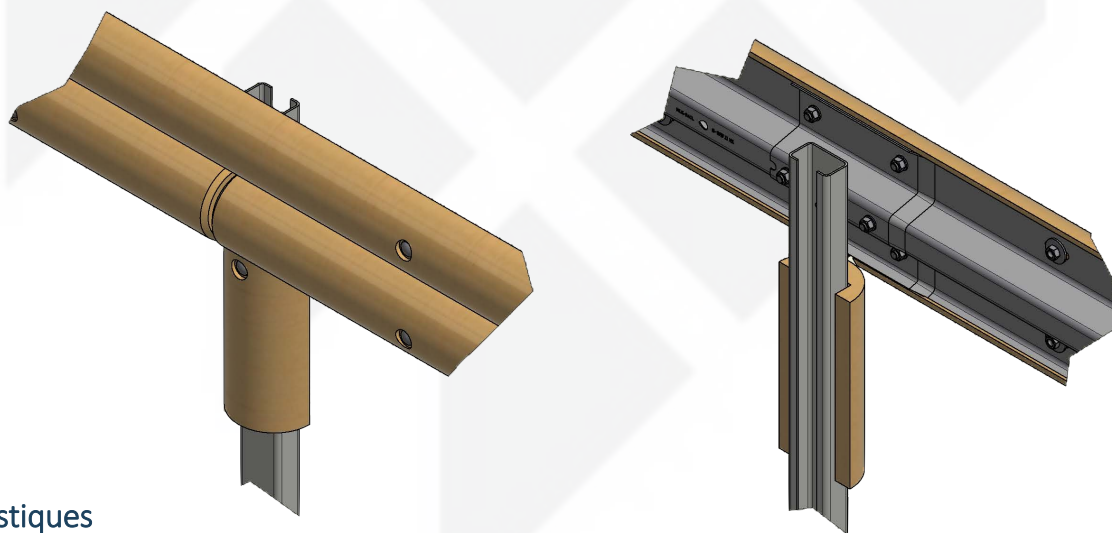
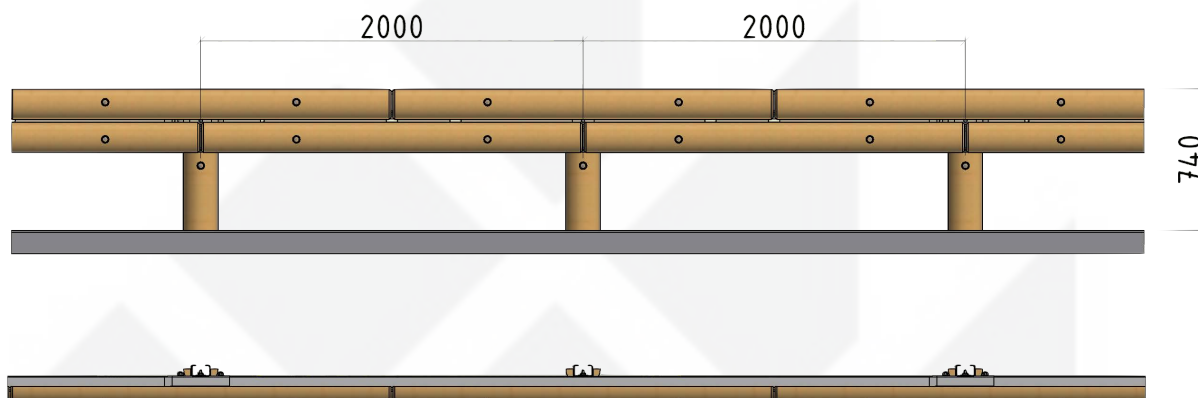
# Passion 2.0

## Glissière de sécurité N2 W3 A



La gamme Passion allie les performances et la durabilité d'une glissière en acier, tout en offrant un aspect naturel grâce à son habillage en bois. Ces glissières s'intègrent à la perfection dans les environnements naturels et les routes touristiques.

Le dispositif de retenue Passion 2.0 pour section courante avec supports à battre est testé et certifié selon l'EN1317-5 : 2007+A2 :2012/AC :2012. Il est constitué d'éléments de construction avec une qualité d'acier S235JR et S355JR, galvanisés à chaud selon la norme EN ISO 1461 et de bois en pin sylvestre traité en classe 4. Le dispositif a un entraxe de 2m, ses éléments de glissement double onde profil B en acier font 4m de long, les éléments en bois font 2m de long. Les éléments de glissement sont assemblés à des supports C100 (longueur 1.65m). Longueur testée : 48m en niveau de retenue N2 et H1.



### Caractéristiques

- Largeur du dispositif : 0.20 m
- Hauteur du dispositif : 0.74 m
- Poids par mètre linéaire : 26 kg
- Entraxe supports : 2.0 m
- Extrémités abaissées : 12 m au début et à la fin du linéaire

Niveau de retenue

**N2**

Largeur de fonctionnement

**W3 (1,0 m)**

Déflexion dynamique

**D = 0,90 m**

ASI

**A**

**MEISER**



**Straßenausstattung**