

MINI-GUARD

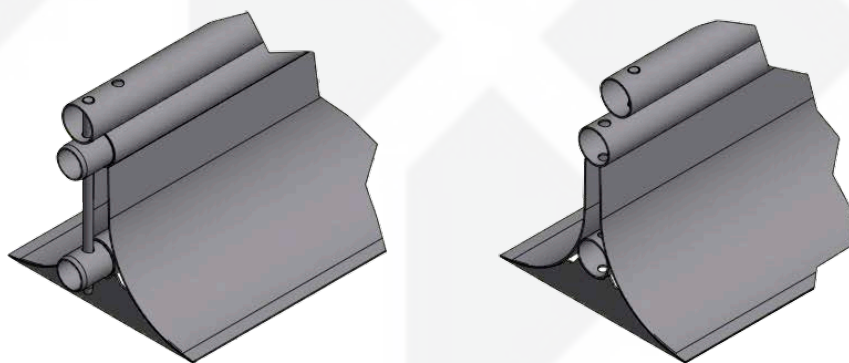
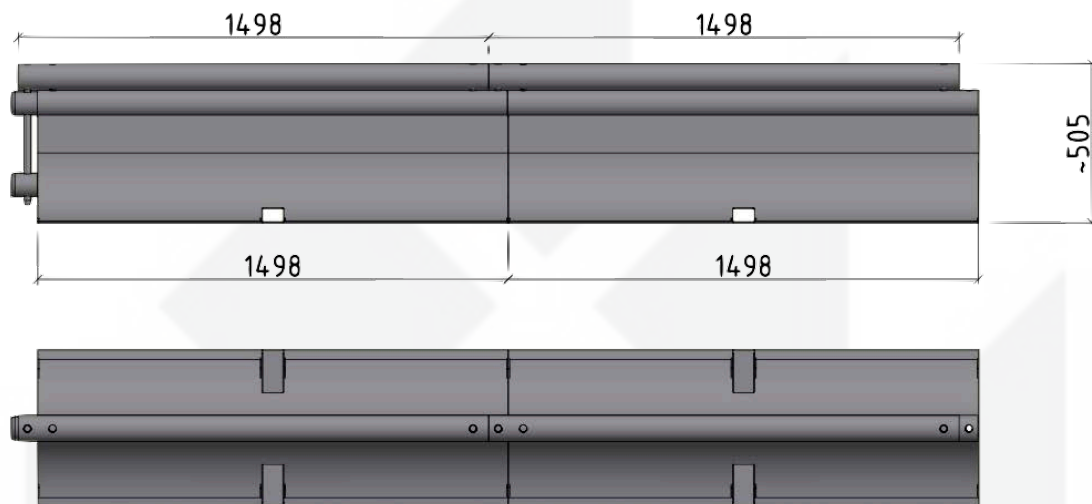
Dispositif de retenue temporaire

Le dispositif Mini-Guard est un séparateur modulaire de voie utilisé pour le balisage de voies de circulation et la protection des zones de chantier en milieu urbain.

Simplement posé au sol et ancré aux extrémités, le séparateur de voies MINI-GUARD est utilisé pour le balisage de voies de circulation et la protection des zones de chantier en milieu urbain.

Niveau de retenue : T1 ; T2 ; T3 ; BT2.

Longueur testée : 94,5 m; 159 m; 159 m.



Caractéristiques

- Modules de longueur 1,5m
- Assemblage facile et rapide par manchonnage et verrouillage par tige (ne comprend aucun boulon)
- Poids / ml : 40kg
- Hauteur : 505 mm
- Largeur: 500mm

Niveau de retenue	T1	T2	T3	BT2
Largeur de fonctionnement	W3	W4	W6	
Déflexion dynamique	0,47 m	0,70 m	1,30 m	
Indice de Sévérité (ASI)	A			

MEISER®



Straßenausstattung