

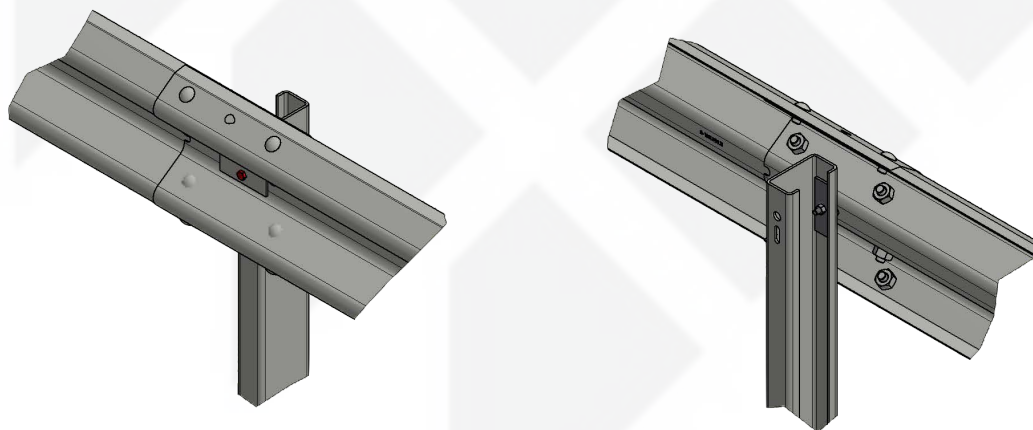
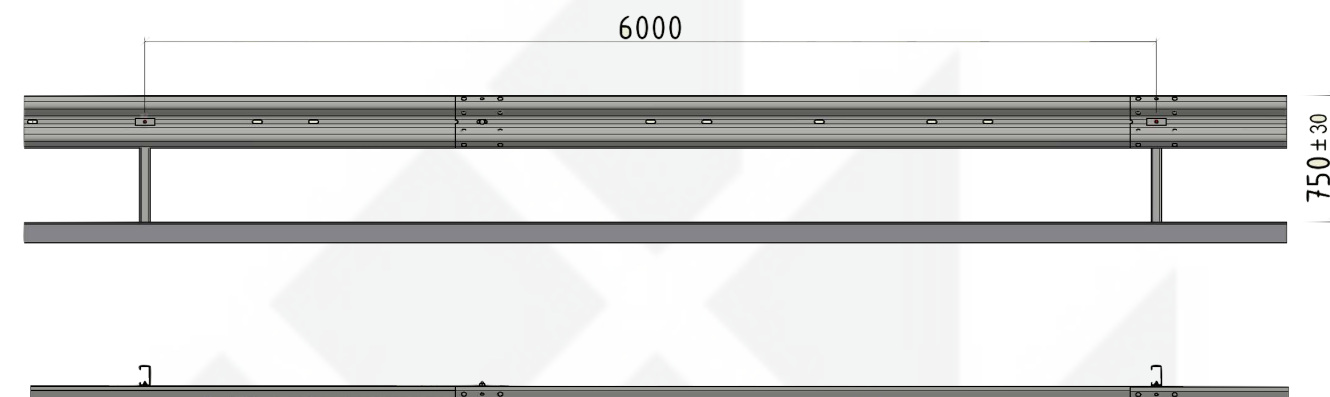
# HBB 6.0 Plus

## Glissière de sécurité N2 W5 A

HBB 6.0 Plus est composé d'un support de type C125 parmi les plus répandus du marché.  
Elle a été développée dans un souci d'optimisation maximale du poids et de la performance.

Longueur testée : 84m en niveau N2

Marquage CE n° : 2251-CPR-0181-1-fr



### Caractéristiques

- Support C125 en acier S235 JR; longueur : 1,60 m
- Élément de glissement profil AF en acier S355 JR
- Poids / ml : 13.5 kg
- Entraxe support : 6.0 m

Niveau de retenue

**N2**

Largeur de fonctionnement

**W5 (1,5 m)**

Déflexion dynamique

**D = 1,4 m**

ASI

**A**

**MEISER**



**Straßenausstattung**