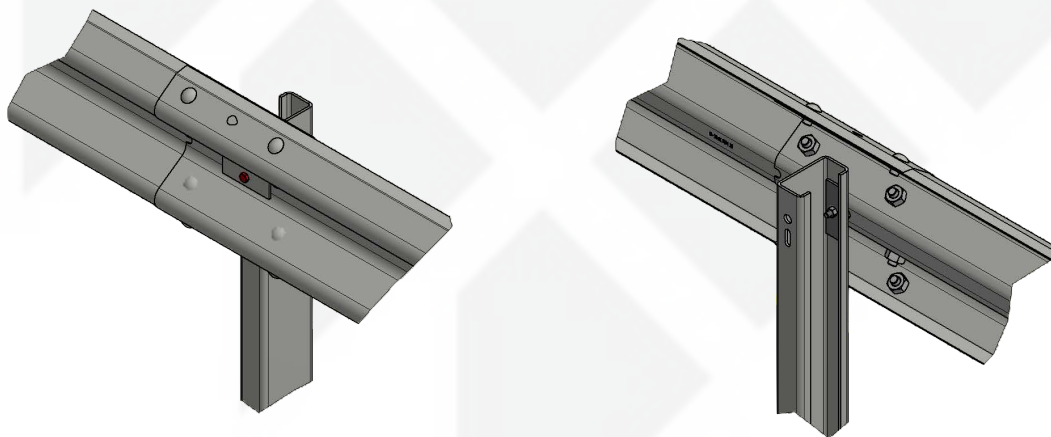
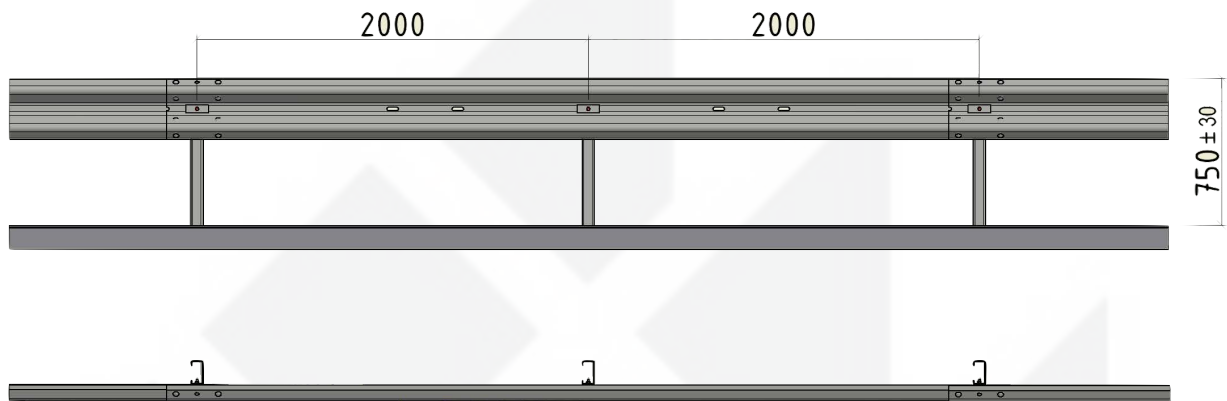


# HBB 2.0 Plus

## Glissière de sécurité H1 W4 A

HBB 2.0 Plus est composé d'un support de type C125 parmi les plus répandus du marché.  
Elle a été développée dans un souci d'optimisation maximale du poids et de la performance.  
Longueur testée : 52m en niveau H1  
Marquage CE n° : 2251-CPR-0181-1-fr



### Caractéristiques

- Support C125 en acier S235 JR; longueur : 1,60 m
- Élément de glissement profil AF en acier S355 JR
- Poids / ml : 19 kg
- Entraxe support : 2.0 m

Niveau de retenue	<b>H1</b>
Largeur de fonctionnement	<b>W4 (1,2 m)</b>
Déflexion dynamique	<b>D = 1,1 m</b>
ASI	<b>A</b>

**MEISER**

Straßenausstattung



CE