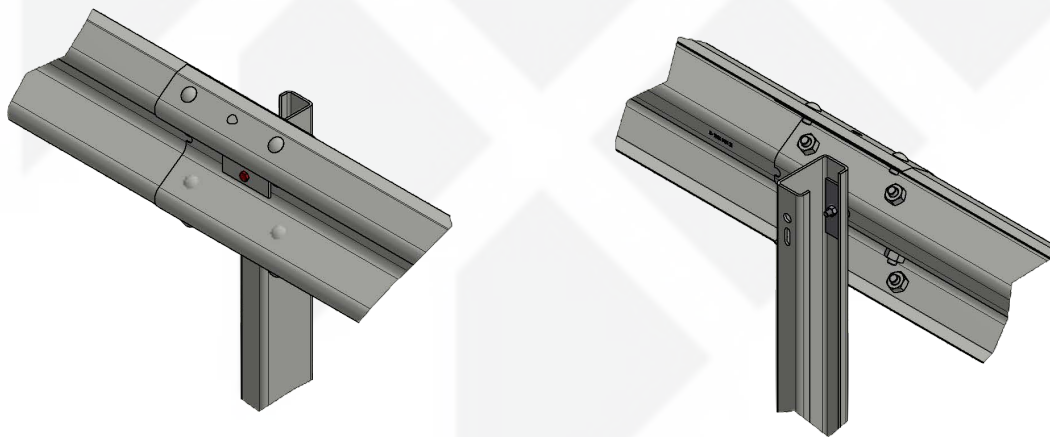
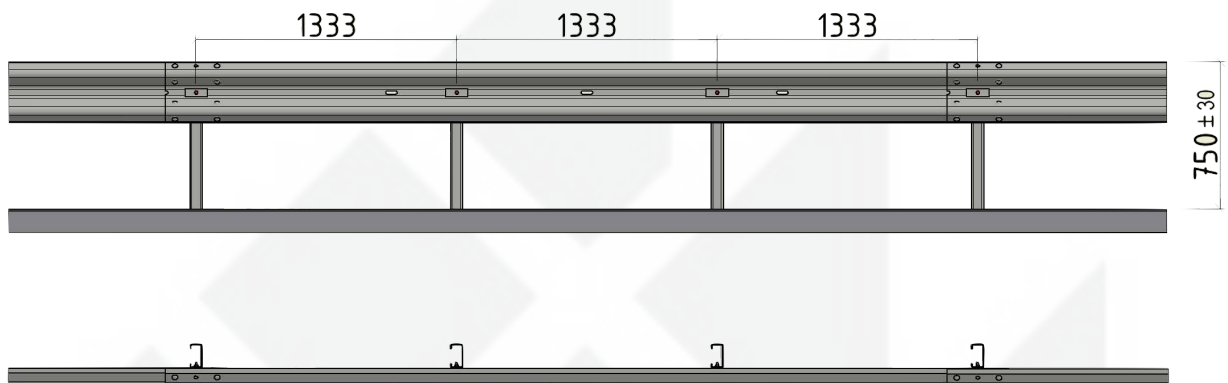


HBB 1.33 Plus

Glissière de sécurité H1 W3 A

HBB 1.33 Plus est composé d'un support de type C125 parmi les plus répandus du marché.
Elle a été développée dans un souci d'optimisation maximale du poids et de la performance.
Longueur testée : 52m en niveau H1
Marquage CE n° : 2251-CPR-0181-1-fr



Caractéristiques

- Support C125 en acier S235 JR; longueur : 1,60 m
- Élément de glissement profil AF en acier S355 JR
- Poids / ml : 23,5 kg
- Entraxe support : 1.33 m

Niveau de retenue

H1

Largeur de fonctionnement

W3 (1,0 m)

Déflexion dynamique

D = 0,9 m

ASI

A

MEISER



Straßenausstattung