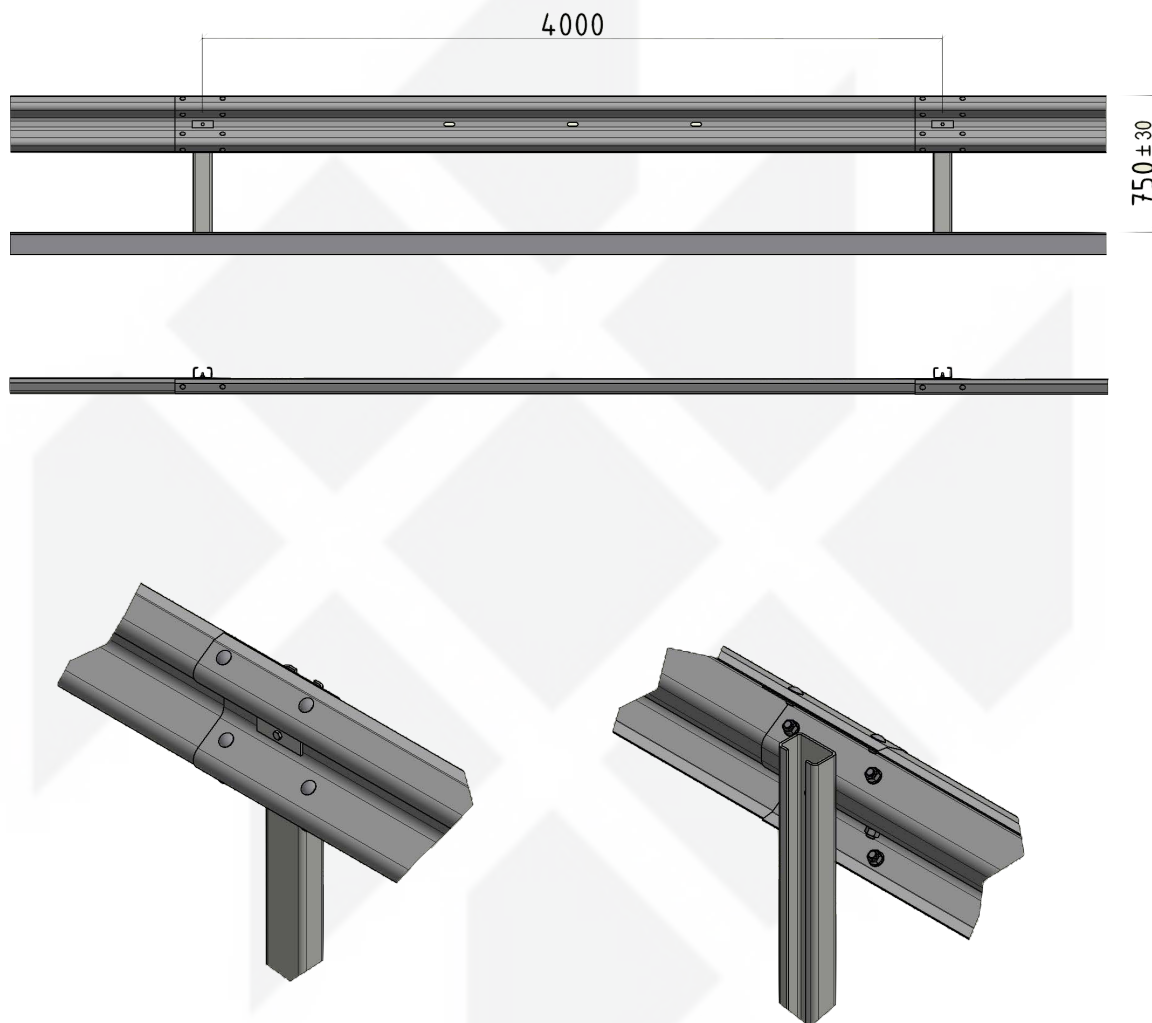


Eco-Safe 4.0

Glissière de sécurité N2 W5 A



La famille Eco Safe comprend un ensemble de produits permettant de faire face à tous types de situations. Eco Safe 4.0 est une glissière simple d'accotement à largeur de fonctionnement restreinte. Elle a été développée dans un souci d'optimisation maximale du poids et de la performance. Longueur testée : 48 m en niveau N2
Marquage CE : 0531-CPR-1317-1589



Caractéristiques

- Support C100 en acier S355JR ; Longueur 1,70 m
- Élément de glissement profil AD en acier S235JR
- Poids / ml : 16,5kg
- Entraxe support : 4 m

Niveau de retenue

N2

Largeur de fonctionnement

W5 (1,7 m)

Déflexion dynamique

D = 1,6 m

ASI

A

MEISER



Straßenausstattung