

Eco-Safe 2.0 MPS

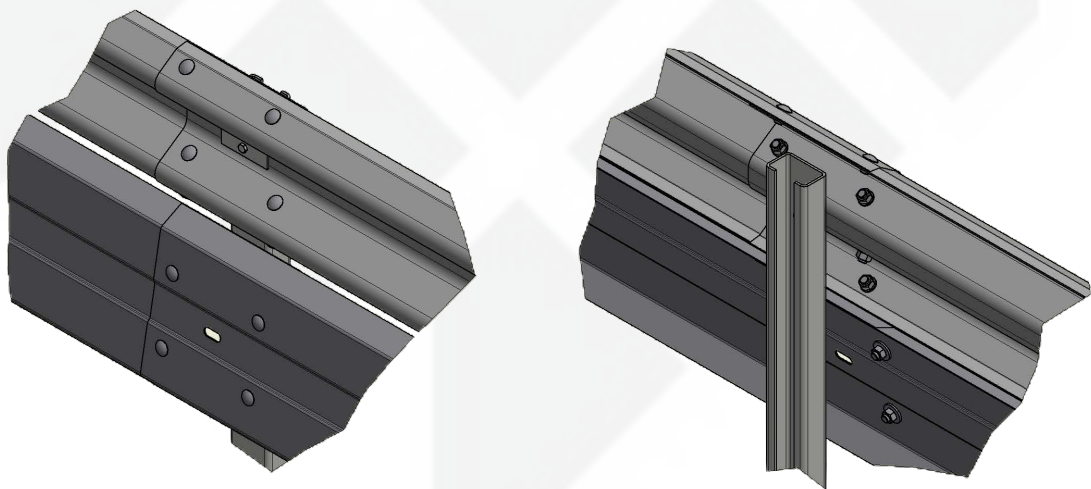
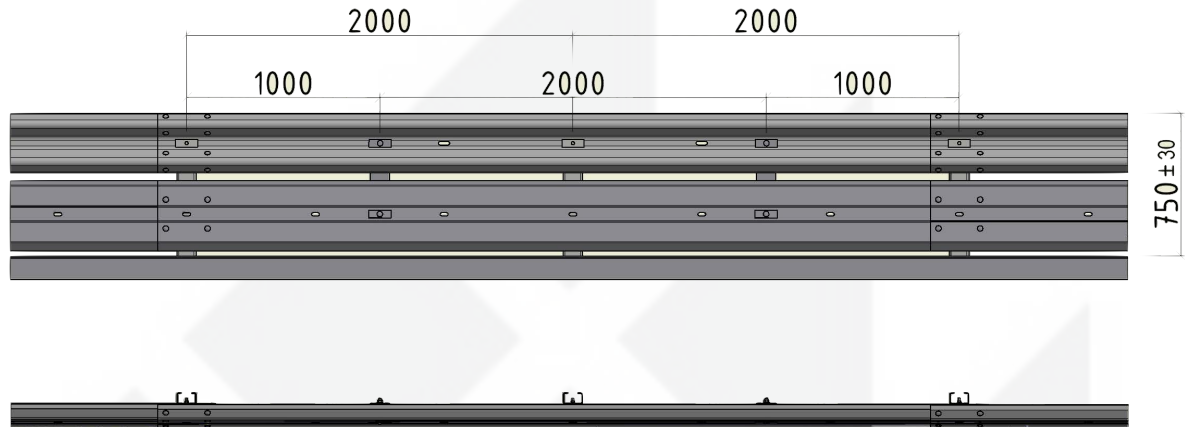


Glissière de sécurité avec écran moto N2 W3 - H1 W4

La famille Eco Safe comprend un ensemble de produits permettant de faire face à tous types de situations. Eco Safe 2.0 MPS est une glissière simple d'accotement avec écran moto à largeur de fonctionnement restreinte. Elle a été développée afin d'apporter une solution homologuée face aux dangers que représentent les glissières pour les motards.

Glissière testée selon EN1317 partie 1 et 2 de la norme EN1317 ainsi que pr EN 1317-8.

Longueur testée : 48 m en niveau N2 et H1 - Marquage CE : 0531-CPR-1317-1644



Caractéristiques

- Support C100 en acier S355JR ; Longueur 1,70 m
- Élément de glissement profil AD en acier S235JR
- Lisse écran moto
- Poids / ml : 27 kg
- Entraxe support : 2 m

Niveau de retenue

N2 et H1

Largeur de fonctionnement

W3 (1,0m) et W4 (1,3m)

Déflexion dynamique

D=0,9m et D=1,2m

ASI

A

MEISER



Straßenausstattung