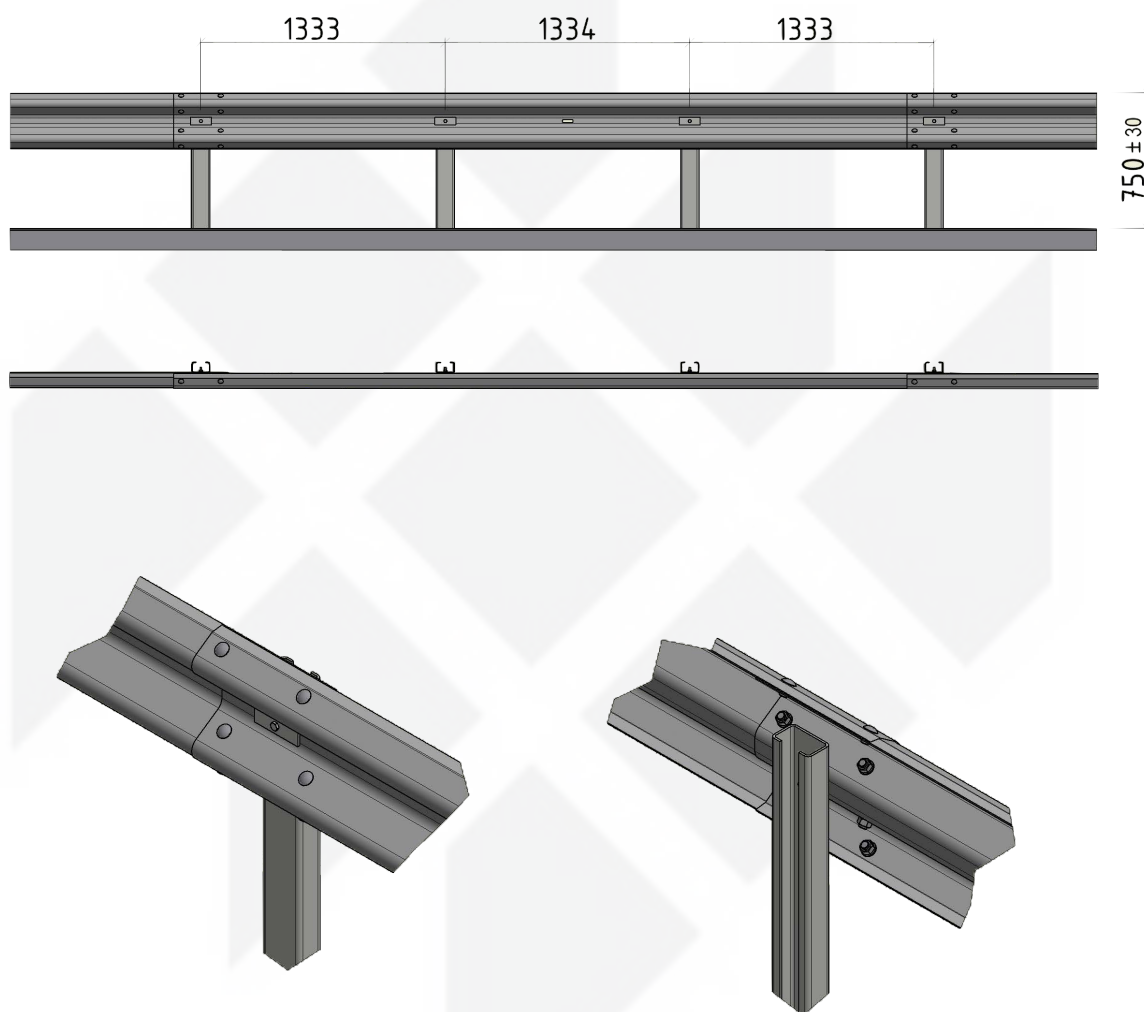


Eco-Safe 1.33

Glissière de sécurité N2 W3 A et H1 W4 A



La famille Eco Safe comprend un ensemble de produits permettant de faire face à tous types de situations. Eco Safe 1.33 est une glissière simple d'accotement à largeur de fonctionnement restreinte. Elle a été développée dans un souci d'optimisation maximale du poids et de la performance. Longueur testée : 48 m en niveau N2 et H1
Marquage CE : 0531-CPR-1317-1581



Caractéristiques

- Support C100 en acier S355JR ; Longueur 1,70 m
- Élément de glissement profil AD en acier S235JR
- Poids / ml : 24,5 kg
- Entraxe support : 1,33 m

Niveau de retenue

N2 et H1

Largeur de fonctionnement

W3 (0,9 m) et W4 (1,0 m)

Déflexion dynamique

D=0,8 m et D=0,8 m

ASI

A

MEISER



Straßenausstattung