



# Einbauhandbuch

## HBB 4.0 Plus, Pfostenabstand 4 m mit Holmprofil A und B

Inhalt	Seite
<u>Teil A. Produktbeschreibung</u>	
1. Allgemeine Beschreibung .....	2
2. Zusammenbauzeichnungen .....	3
3. Stücklisten .....	4
<u>Teil B. Beschreibung der Montage</u>	
4. Montagetafel.....	5
5. Allgemeine Einbaubedingungen .....	6
6. Lagerung und Transport .....	7
7. Gründung .....	8
8. Systemzusammenbau .....	9
9. Verschraubung .....	10
10. Streifenfundamente .....	11
11. Einbauhöhen und Grenzen vorgelagerter Stufen .....	12
12. Bearbeitung vor Ort .....	13
13. Einbau in Kurven .....	14
14. Verschwenkungen .....	14
15. Einbau in Wasserschutzgebieten .....	14
16. Anfangs- und Endkonstruktionen .....	15
17. Übergangskonstruktionen.....	15
18. Zusatzeinrichtungen .....	15
19. Dauerhaftigkeit .....	15
20. Reparaturen .....	17
21. Wiederverwendbarkeit von Schutzplankenteilen .....	18
22. Inspektion und Wartung.....	18
23. Modifikationen .....	18
<u>Teil C. Besondere Anforderungen</u>	
24. Kompatibilität.....	19
<u>Teil D. Technische Regelwerke</u>	
25. Quellenverzeichnis .....	19

## **Teil A. Produktbeschreibung**

### **1. Allgemeine Beschreibung**

Die einseitige gerammte Stahlschutzeinrichtung für den Einsatz am Fahrbahnrand, besteht aus durch Feuerverzinkung nach EN ISO 1461 [1] bzw. EN 10346 [2] korrosionsgeschützt ausgeführten Bauteilen aus Baustahl S235JR. Die Länge der Holme und Pfosten bestimmen das Format eines Elementes. Das System ist gekennzeichnet durch einen Pfostenabstand von 4,0 m und die an die Pfosten C 125 (1,75m) angebrachten 4 m langen Holme. Die Schutzplankenholme überlappen und sind mit mehrfachen Schraubenverbindungen fixiert.

Die Zusammenbauzeichnungen für das geprüfte Produkt entsprechen Zeichnung 111109 und Zeichnung 111110, siehe 2. Bauteilzeichnungen für alle Einzelteile gemäß Stückliste, siehe 3., mit Maßangaben und Toleranzanforderungen.

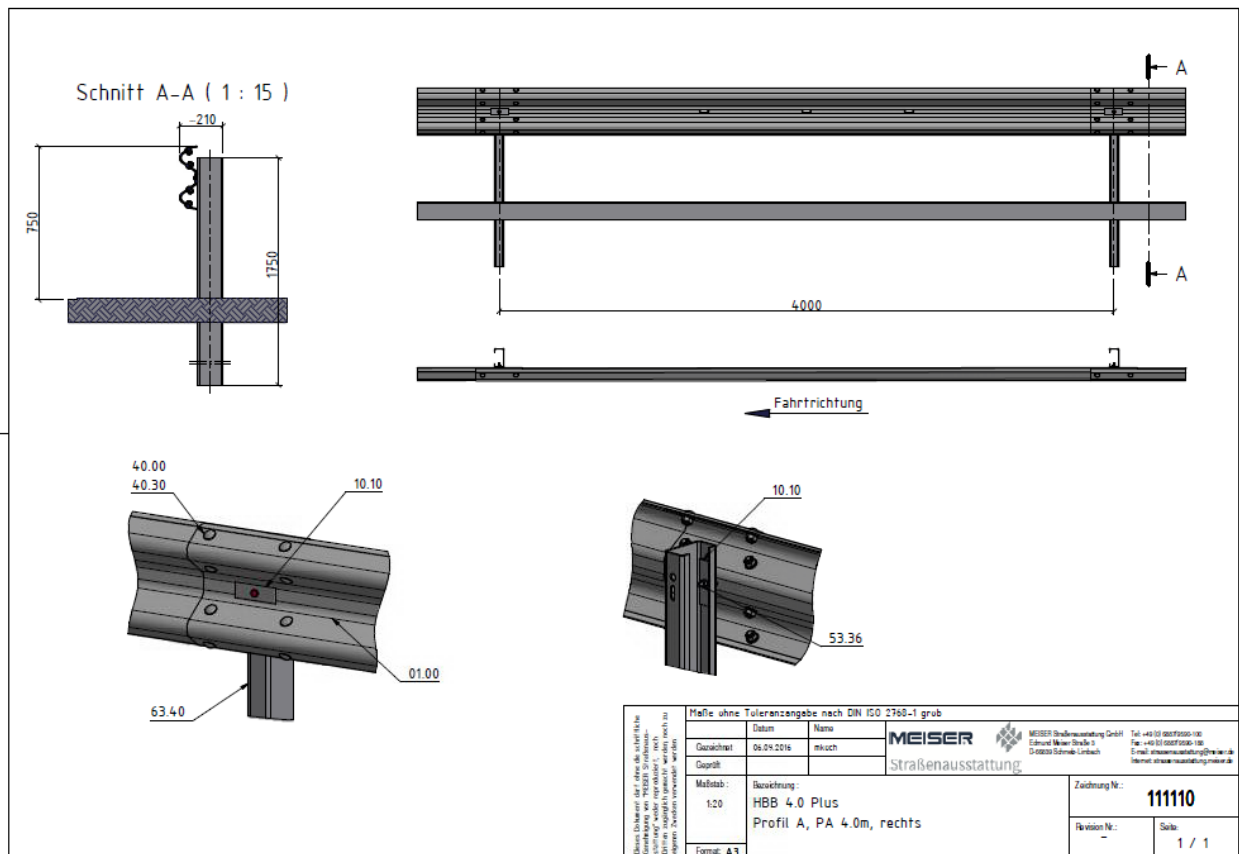
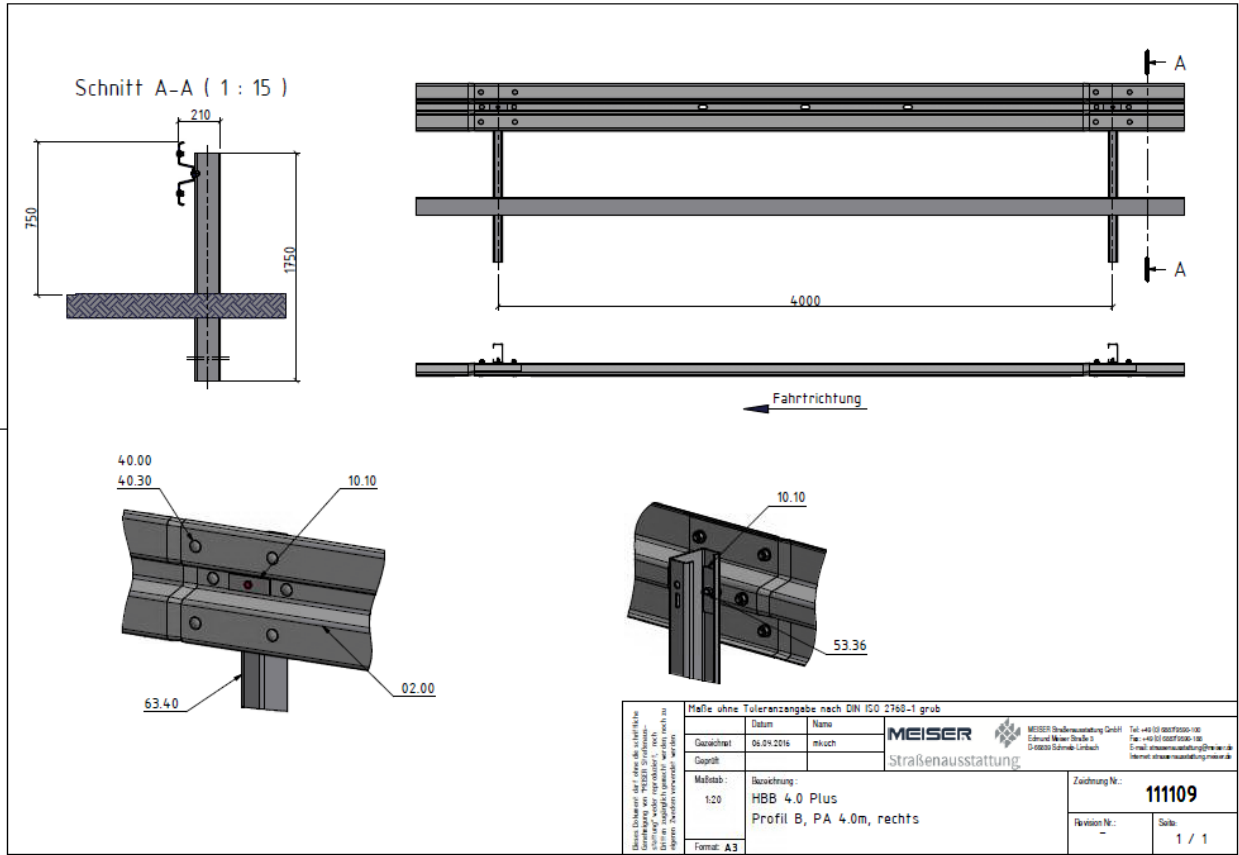
Das Bauprodukt wurde nach EN 1317 [3] geprüft. Die Prüfungsergebnisse wurden unter den im Prüfbericht beschriebenen Bedingungen erreicht. Alle praktischen Einsatzfälle können aber nicht vom Prüfbericht-Szenario abgedeckt werden. Daher werden in diesem Einbauhandbuch die dem Stand der Technik entsprechenden Randbedingungen für den Einbau definiert, bei denen ein Einsatz erwarten lässt, dass die Funktionsweise der Schutzeinrichtung in der Praxis gewährleistet ist.

Die Dauerhaftigkeit des Bauproduktes einschließlich der Gründungskonstruktion ist durch die Verzinkung aller Bauteile unter normalen Standortbedingungen sichergestellt. Die angenommene Gebrauchs- bzw. Schutzdauer in Abhängigkeit einer bestimmten atmosphärischen Umgebung entspricht den Angaben in EN ISO 1461 [1] bzw. EN 10346 [2]. Die tatsächliche Gebrauchsdauer kann an Standorten mit extremen korrosiven Umgebungsbedingungen wie z.B. bei sehr maritimer Atmosphäre oder bei Sandabrieb reduziert sein.


Das Bauprodukt enthält keine toxischen Stoffe oder zu überwachende Substanzen.


An die Aufbaulänge muss grundsätzlich eine Übergangskonstruktion, eine Anfangs- und Endkonstruktion oder ein Anpralldämpfer anschließen.

**2. Zusammenbauzeichnungen**



**3. Stücklisten**

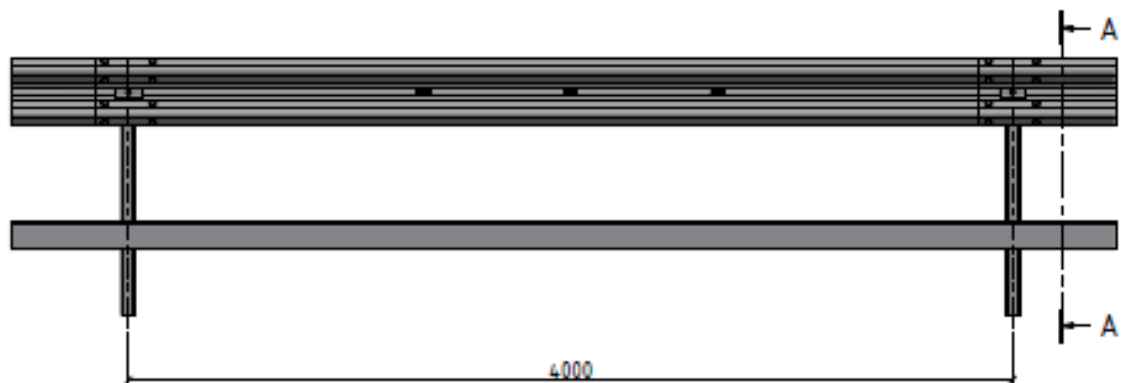
<b>MEISER</b> 		<b>Stückliste</b>			<b>HBB 4.0 Plus</b>				
Straßenausstattung		ko-Nummer:			Gewicht bei Länge 4m		66,4 kg	Datum	Name
		Zeichnungsnummer: 111110			Gewicht bei Länge 1m		16,6 kg	Erstellt	18.08.2016
Pos.	Stück	Teile Nr.	Pro @ Nr.	Bezeichnung	Abmessung	DIN	Werkstoff	Zeichnung	Gewicht [kg]
1	1	01.00	rv000100	Schutzplankenholm Profil A	Bl. 470x 3x 4300	EN 10025-2	S 235 JR	L1.1-101	46,8
2	1	63.40	rv006340	Pfosten	C125x1750	EN 10025-2	S 235 JR	rv006340	18,3
3	2	10.10	rs001010	Decklasche	M10	EN 10025-2	S 235 JR	K1.2-101	0,4
4	8	40.00	rs004000	Halbrundkopfschraube mit Nase	M 16x27 + Mu	ISO 4032	4.6	B1.2-101	0,8
5	1	53.36	rs005336	Sechskantschraube Kopf verkehrsrot RAL	M10x45 + Mu	ISO 4017	8.8	rv005336	0,1
6	8	40.30	rs004030	Scheibe für M 16	18	ISO 7091	S 235 JR		0,1

<b>MEISER</b> 		<b>Stückliste</b>			<b>HBB 4.0 Plus</b>				
Straßenausstattung		ko-Nummer:			Gewicht bei Länge 4m		62,5 kg	Datum	Name
		Zeichnungsnummer: 111109			Gewicht bei Länge 1m		15,6 kg	Erstellt	18.08.2016
Pos.	Stück	Teile Nr.	Pro @ Nr.	Bezeichnung	Abmessung	DIN	Werkstoff	Zeichnung	Gewicht [kg]
1	1	02.00	rv000200	Schutzplankenholm Profil B	Bl. 435x 3x 4300	EN 10025-2	S 235 JR	L1.1-102	43,1
2	1	63.40	rv006340	Pfosten	C125x1750	EN 10025-2	S 235 JR	rv006340	18,3
3	2	10.10	rs001010	Decklasche	M10	EN 10025-2	S 235 JR	K1.2-101	0,4
4	6	40.00	rs004000	Halbrundkopfschraube mit Nase	M 16x27 + Mu	ISO 4032	4.6	B1.2-101	0,6
5	1	53.36	rs005336	Sechskantschraube Kopf verkehrsrot RAL	M10x45 + Mu	ISO 4017	8.8	rv005336	0,1
6	6	40.30	rs004030	Scheibe für M 16	18	ISO 7091	S 235 JR		0,1

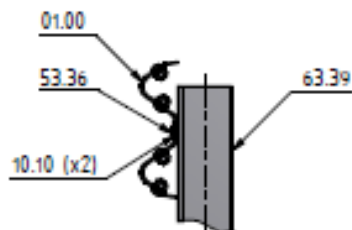
## Teil B. Beschreibung der Montage

### 4. Montagetafel

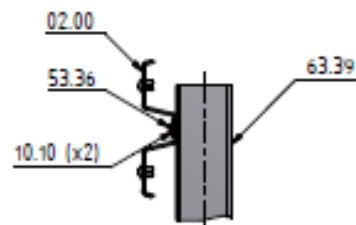
#### Montagetafel für HBB 4.0 Plus gerammt



Profil A ( 1 : 10 )



Profil B ( 1 : 10 )

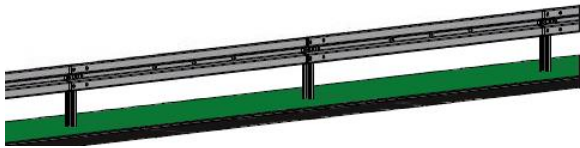
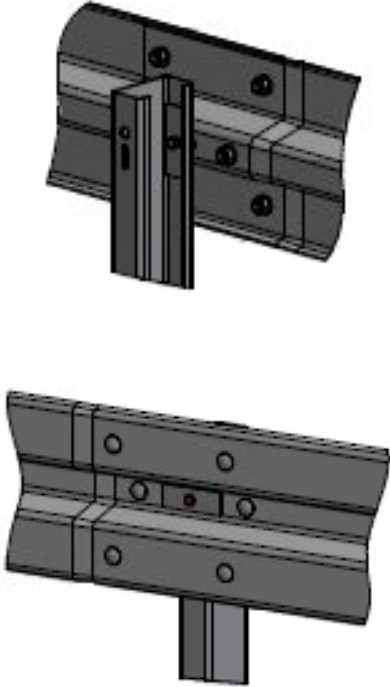


#### Verschraubung:

Stückzahl pro 4 m System:	6/8 St.	40.00	HRK-Schraube M 16x27, 4.6 mit Mutter
	6/8 St.	40.30	U-Scheibe 18
	1 St.	53.36	Sechskantschraube M 10x45, 8.8, mit Mutter
	1 St.	40.60	U-Scheibe 11
	2 St.	10.10	Decklasche M10

Anzugsdrehmomente:	Schraube M 10:	handfest
	Schraube M 16:	70 Nm, max. 140 Nm

**Montagetafel für HBB 4.0 Plus gerammt**

	<p>Pfosten C 125: 1,75 m (63.39)</p> <p>Pfostenabstand: 4,0 m</p> <p>Höhe Pfosten: 0,7 m Toleranz <math>\pm</math> 3 cm</p> <p>Abstand Pfosten vom Fahrbahnrand = Abstand der Konstruktion vom Fahrbahnrand + 10 cm</p>
	<p>2 Stück Decklasche M 10 (10.10) und 1 Stück Sechskantschraube (53.36)</p> <p>6 bzw. 8 Stück HRK-Schraube mit Nase M 16x27, Güte 4.6 mit Mutter und U-Scheibe 18 (40,30)</p>

## 5. Allgemeine Einbaubedingungen

Der Einbau erfolgt auch in Anlehnung an die Regelungen der RAL-RG 620, Ausgabe 2010. Damit die für die Erstprüfung (ITT) deklarierte Leistung gemäß der Prüfberichte erreicht wird, sind beim Einbau und bei der Montage der HBB 4.0 Plus mit 4,0 m Pfostenabstand zusätzlich die nachfolgenden Anforderungen exakt zu erfüllen. Wird beim Einbau ohne Rücksprache mit dem Hersteller von diesen Anforderungen abgewichen, so geht die Mängelhaftung für das Bauprodukt vom Hersteller auf den Monteur über.

Beim Einbau der HBB 4.0 Plus müssen die eingesetzten Montagegruppen ständig von sachkundigem Fachpersonal<sup>1</sup> des eigenen Betriebs betreut werden. Es sind Eigenüberwachungsprüfungen durchzuführen. Über die Ergebnisse dieser Eigenüberwachungsprüfungen sind Protokolle zu führen.

Erfolgt der Zusammenbau in Deutschland, so ist er unabhängig von der Umgebungstemperatur zum Zeitpunkt des Einbaus (Ausnahme bei Reparaturen, siehe 21.). In Regionen, wo die minimale Außenlufttemperatur  $T_{\min}$  gemäß EN 1991-1-5/NA [4] unter  $-24\text{ °C}$  liegt, darf der Einbau nur mit schriftlicher Bestätigung des Herstellers erfolgen.

Wenn die Mindestlänge von 40 m nicht aufgebaut werden kann, kann in begründeten Ausnahmefällen örtlich begrenzt nach schriftlicher Bestätigung durch den Auftraggeber die Prüflänge unterschritten werden.

Eine Abweichung von den Einbauvorschriften bedarf der schriftlichen Genehmigung des Auftraggebers, welche dessen Kenntnissnahme beinhaltet, dass das System die angegebenen Leistungseigenschaften nach einer Abweichung möglicherweise nicht mehr erfüllt.

## 6. Lagerung und Transport

Alle Schutzplanken-Konstruktionsteile sind fachgerecht zu lagern und zu handhaben. Dabei sind herstellersistem-spezifische Anforderungen, z.B. Verfahrensanweisungen für Lagerung und Transport, zu beachten.

Schutzplanken-Konstruktionsteile sind vor Verschmutzung, Korrosion und Beschädigung zu schützen. Konstruktionsteile, die zur Montage ausgelegt werden, sind kurzfristig einzubauen. Bei Arbeitsstellen kürzerer Dauer dürfen im Arbeitsbereich (auf der Fahrbahn, im Mittelstreifen und im Bankett) nur Materialmengen ausgelegt werden, die innerhalb der Dauer der Verkehrsführung eingebaut werden.

---

<sup>1</sup> Sachkundiges Fachpersonal ist z.B. ein geprüfter Schutzplanken-Montagefachmann.

## 7. Gründung

Der Bereich vor und unter Fahrzeug-Rückhaltesystemen ist so zu befestigen, dass er ausreichend tragfähig (für Pkw) ist.

Pfosten werden mit einem pneumatischen oder einem hydraulischen Rammgerät und einem Schlagstück für Sigma-Pfosten in den Boden eingebracht.

Ein pneumatischer Rammhammer sollte eine Schlagenergie/Einzelschlag bei 6 bar von mindestens 420 Nm besitzen. Bei hydraulischen Rammgeräten wird ein Anpressdruck von mindestens 70 bar empfohlen.

Vor dem Beginn der Rammarbeiten müssen Erkundigungen über Versorgungsleitungen (Kabel, Rohre, Leitungen usw.) eingeholt werden. Die Kabelschutzanweisungen der Versorger sind zu beachten.

Für das Rammen von Pfosten sollte der Boden dem Homogenbereich HB1-FRS gemäß ZTV-FRS entsprechen.

Die Regeleinspanntiefe wird dem Rammpfan entnommen.. In Ausnahmefällen (Rammhindernisse) kann die Einspannlänge einzelner Pfosten verkürzt werden:

- Mindesteinspanntiefe bei HB1-FRS: 0,9 m
- Mindesteinspanntiefe bei HB2-FRS und HB3-FRS: 0,8 m

Das Kürzen von Pfosten bedarf grundsätzlich der schriftlichen Genehmigung des Auftraggebers. Wird für das Kürzen von Pfosten keine schriftliche Genehmigung erteilt, sind mit dem Auftraggeber Sondermaßnahmen zu vereinbaren.

Das Kürzen von Pfosten bedarf grundsätzlich der schriftlichen Genehmigung des Auftraggebers. Wird für das Kürzen von Pfosten keine schriftliche Genehmigung erteilt, sind mit dem Auftraggeber Sondermaßnahmen zu vereinbaren.

Bei Böden, die die Mindestkenngrößen des Homogenbereichs HB1-FRS nicht erreichen, wie z.B. Humus, sind Sondermaßnahmen mit dem AG bzw. dem Hersteller abzustimmen.

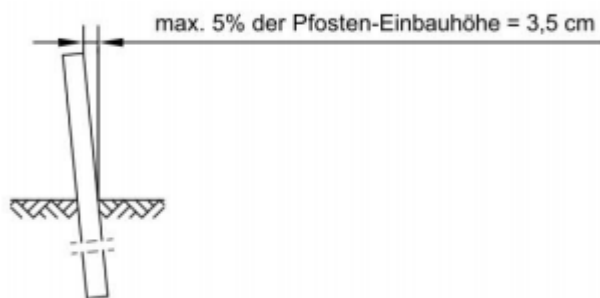
Je nach Zusammensetzung des Bodens ist unter Umständen das Rammen in Boden des Homogenbereiches HB2-FRS gemäß ZTV-FRS noch möglich. Die Rammzeiten liegen in diesen Fällen immer über der maximalen Rammzeit.

Der Untergrund muss vorgebohrt werden, wenn:

- die Rammzeit größer ist als die maximale Rammzeit und sich dabei die Pfostenköpfe stark verformen oder die Pfosten stark ausweichen,
- die Mindesteinspannlänge von 0,8 m nicht erreicht ist und kein Rammfortschritt mehr erkennbar ist,
- der Untergrund aus Fels oder verfestigten Baustoffen (z.B. Schlacken oder zementverfestigte Böden, die nicht mehr rammpbar sind) mit einaxialer Druckfestigkeit  $q_u > 15 \text{ N/mm}^2$  (HB3-FRS) besteht.



Der Bohrlochdurchmesser muss mindestens 17 cm betragen. Bohrlöcher sind mit geeignetem Material zu verfüllen und im Anschluss daran die Pfosten einzurammen. Die Einspannlänge der Pfosten kann in diesen Fällen auf 0,8 m verkürzt werden. Das System kann nur dann in Fels oder verfestigten Baustoffen eingesetzt werden, wenn die Überdeckung mit Bankettmaterial mindestens 20 cm beträgt. Andernfalls muss eine zweite Bohrung mit einer Tiefe von mind. 20 cm überlappend hinter der ersten Bohrung hergestellt werden, analog einer Doppelbohrung in befestigter Asphaltfläche.



Die Pfosten sind lotrecht einzurammen. Abweichungen von maximal  $\pm 5\%$  Neigung (das entspricht  $\pm 3,5$  cm zu jeder Seite bezogen auf die Pfostenhöhe über Gelände) sind zulässig. Aufgrund von Rammhindernissen im Erdreich (z.B. Steine, Wurzeln usw.) kann es

vorkommen, dass einzelne Pfostenstärker ausweichen oder sich verdrehen. Tritt dies bei mehr als 10% der Pfosten auf, muss wie bei Rammhindernissen außerhalb der definierten Bodenklassen verfahren werden, siehe oben.

Der Systemeinbau sollte bei einer Neigung des Untergrundes von maximal 15% erfolgen. In begründeten Ausnahmefällen darf mit schriftlicher Genehmigung des Auftraggebers die Neigung des Untergrundes maximal 1:3 betragen.

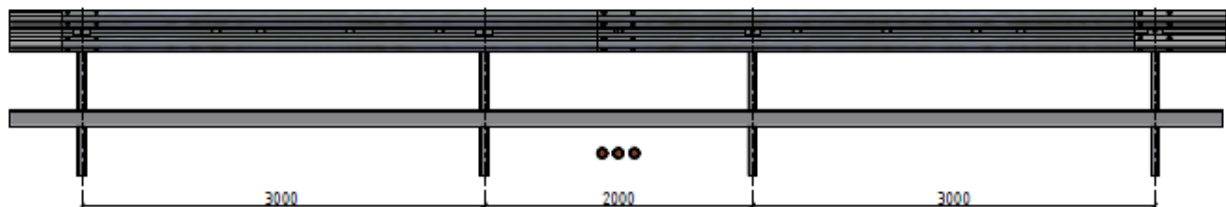
Im Bereich von abfallenden Böschungen muss von der Systemvorderkante mindestens die Dynamische Durchbiegung bis zur theoretischen Böschungskante eingehalten sein. Wird in Ausnahmefällen dieser Wert unterschritten, kann die fehlende rückwärtige Einspannung nicht durch eine Verlängerung der Pfosten ersetzt werden. Es sind dann Sondermaßnahmen mit dem Auftraggeber zu vereinbaren, wie z. B. eine Reduktion des Pfostenabstandes, entsprechend ausgelegte Betonfundamente oder Maßnahmen zur Böschungsverbesserung.

## 8. Systemzusammenbau

Das Bauprodukt enthält keine im Werk vormontierten Bauteile und keine Vorspannung.

Schutzplankenholme müssen in Fahrtrichtung überlappen. Die Pfosten C 125 werden mit der geschlossenen Seite zum Verkehr hin montiert.

Der Pfostenanstand von 4,00 m darf grundsätzlich nicht überschritten werden. Kann ein Pfosten nicht an der vorgesehenen Stelle eingerammt werden, z.B. wegen eines Schachtes oder einer kreuzenden Versorgungsleitung, dann muss der Pfosten versetzt und ein zusätzlicher Pfosten gerammt werden, um den maximalen Pfostenabstand von 4,00 m nicht zu überschreiten. Ein größerer Pfostenabstand ist nicht zulässig. In diesem Fall sind Sondermaßnahmen in Absprache mit dem Auftraggeber zu treffen, wie z.B. einzelne Eingrabpfosten oder Fundamente.



Weitere Details zum Systemzusammenbau enthält die Montagetafel in 4.

## 9. Verschraubung

Die Schrauben müssen senkrecht in den zu verbindenden Konstruktionsteilen sitzen und ordnungsgemäß angezogen werden, siehe Montagetafel 4.

Die Verbindungsschraube M 10x45 8.8 zwischen Schutzplankenholm und Pfosten ist handfest anzuziehen.

Schrauben zur Stoßverbindung M 16x27 4.6 sind mit einem Drehmoment von mindestens 70 Nm, maximal jedoch 140 Nm zu verschrauben.

Es wird empfohlen, einen Schlagschrauber mit einem maximalen Drehmoment von 500 Nm zu verwenden.

Erforderliches Werkzeug zum Verschrauben:

Steckschlüsseleinsatz

- für M 16 SW 24 mm
- für M 10 SW 17 mm oder SW 16 mm (je nach Schraubennorm)

Schraubenschlüssel

- für M 10 SW 17 mm oder SW 16 mm (je nach Schraubennorm)

**Hinweis: Die Verbindungsschraube M 10x45 8.8 zwischen Schutzplankenholm und Pfosten ist rot gekennzeichnet.**

Bei der Stoßverschraubung ist darauf zu achten, dass die Nase der Halbrundkopfschraube in der Spitze des Tropfloches platziert sein muss.



Es dürfen grundsätzlich nur feuerverzinkte Schrauben verwendet werden. Alle verwendeten Schrauben müssen über ein CE-Zeichen verfügen oder von einem zertifizierten Schraubenhersteller bezogen werden.

Verschraubungsmaterial, das bereits einmal eingebaut war, darf nicht wieder verwendet werden.

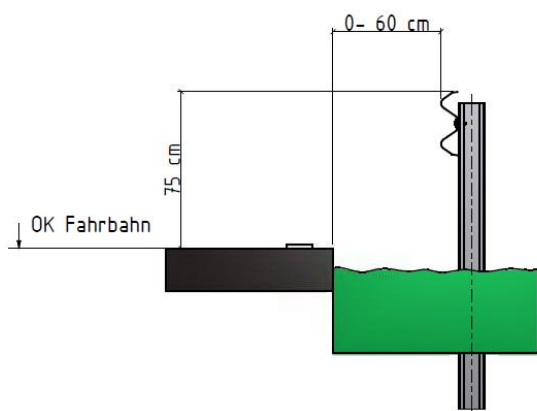
## 10. Streifenfundamente

Sollten es die örtlichen Gegebenheiten nicht zulassen, dass das System gerammt werden kann, ist bei der Erstellung eines Streifenfundamentes der Hersteller zu kontaktieren.

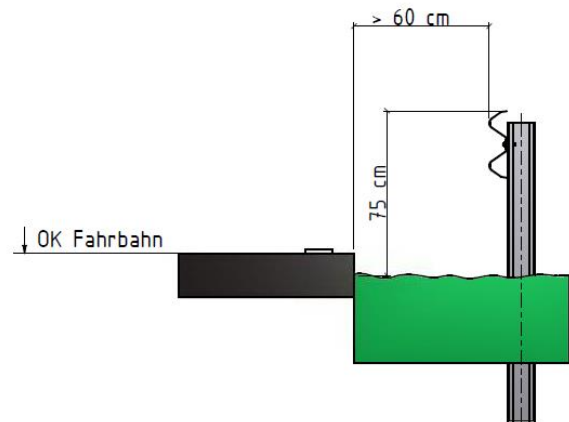
### 11. Einbauhöhen und Grenzen vorgelagerter Stufen:

Die Einbauhöhe der HBB 4.0 Plus beträgt im Regelfall 75 cm  $\pm$  3 cm bezogen auf Oberkante Fahrbahn (Fall A). Der Abstand der Vorderkante der HBB 4.0 Plus vom Rand der befestigten Fläche sollte im Regelfall 50 cm betragen.

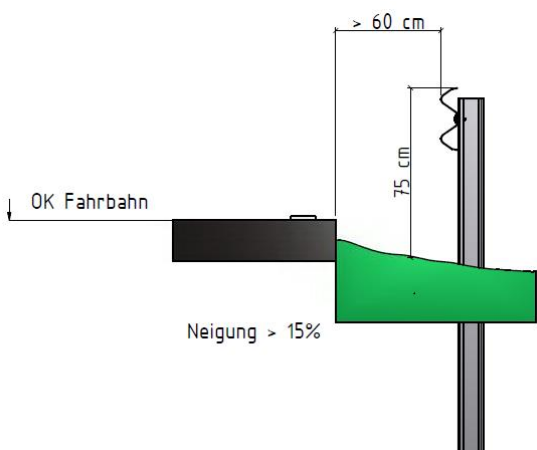
Wird die Schutteinrichtung mit einem Abstand  $a > 60$  cm zum Fahrbahnrand montiert (Fall B) oder in einem Bankett mit einer Querneigung von mehr als 15 % (Fall C), muss die Einbauhöhe unmittelbar vor dem System ermittelt werden, wenn der Abstand der Vorderkante Schutzplanke zum Rand der befestigten Fläche mehr als 60 cm beträgt.



Fall A



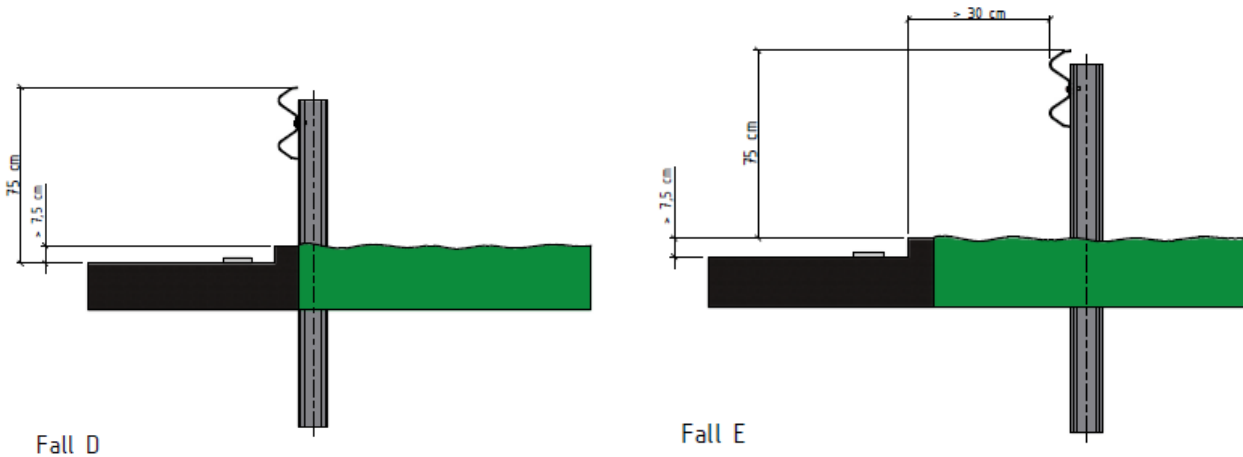
Fall B



Fall C

Borde mit einem Höhenunterschied von mehr als 7,5 cm sind zu vermeiden. Sind bereits höhere Borde vorhanden, die nicht mehr entfernt werden können, ist wie folgt vorzugehen:

Wenn möglich, die Schutzplanke so anordnen, dass die Vorderkante des Holmes bündig ist mit der Vorderkante des Bordes (Fall D). Die Einbauhöhe wird dann auf die Oberkante der Fahrbahn bezogen. Bei einem Abstand  $> 30$  cm zur Vorderkante Bord, ist die Höhe der Schutzplanke auf Oberkante Hochbord zu beziehen (Fall E).



## 12. Bearbeitung vor Ort

Müssen Pfosten oder Längselemente gekürzt werden, muss folgendes beachtet werden:

- Zum Ablängen eine Säge oder Trennschleifer benutzen
- Löcher fachgerecht bohren
- Lochdurchmesser und -abstände entsprechend der Vorgaben der Zeichnung einhalten
- Schnittstellen mit Zinkstaubbeschichtung gegen Korrosion schützen (nach EN ISO 1461 [2])

Thermische Bearbeitungen wie Schweißen oder Brennschneiden sind nicht zulässig.

### **13. Einbau in Kurven**

Schutzplankenholme müssen spannungsfrei eingebaut werden.

In Kurven mit Radien  $< 30$  m müssen vorgebogene Holme (sog. Radienholme) verwendet werden. Radienholme sind in Abstufungen von 2,5 m erhältlich:

25 m – 22,5 m – 20 m – 17,5 m – 15 m – 12,5 m – 10 m – 7,5 m – 5 m – 2,5 m

Bei den Radien ist zwischen Außenkurven und Innenkurven zu unterscheiden. In Außenkurven sind konvexe, in Innenkurven konkave Radien zu verwenden. Es ist nicht zulässig, Schutzplankenholme auf der Baustelle bzw. beim Einbau so stark zu biegen, dass bleibende Verformungen auftreten.

Beim Einbau von Radienholmen muss darauf geachtet werden, dass die Stoßüberlappung des Schutzplankenholms beim Verschrauben nicht auseinander klafft. Es empfiehlt sich, zuerst die Stoßüberlappung zu verschrauben und erst danach den Holm an den Abstandhaltern zu befestigen.

Das Aufweiten der Löcher, z.B. durch Aufdornen, ist nicht zulässig.

### **14. Verschwenkungen**

Verschwenkungen mit einer Neigung von 1:20 – in Ausnahmefällen von 1:12 – sind zulässig.

Befindet sich der Beginn einer Schutzplankenstrecke im Bereich einer aufsteigenden Böschung, darf seitlich verschwenkt und in die Einschnittböschung eingebunden werden. Die Böschungseinbindung ist hinsichtlich Pfostenabständen, Verschraubung und Kopfstück analog der 12 m-Regelabsenkung auszuführen. Die Einbauhöhen gemäß 11. sind einzuhalten.

Im Bereich der Verschwenkung ist der gesamte Bereich vor und unter Fahrzeug-Rückhaltesystemen so zu befestigen, dass er ausreichend tragfähig (für Pkw) ist, siehe 8. Eine Mulde darf nicht gekreuzt werden.

### **15. Einbau in Wasserschutzgebieten**

Wenn in Wasserschutzgebieten durch die Gründung der HBB 4.0 Plus die Wirksamkeit der Abdichtung beeinträchtigt werden kann, ist die Schutzeinrichtung auf einem Streifenfundament zu gründen, siehe 10.

## **16. Anfangs- und Endkonstruktionen**

An die HBB 4.0 Plus kann die Anfangs- Endkonstruktion HBB angeschlossen werden.

## **17. Übergangskonstruktionen**

Folgende Schutzeinrichtungen können an eine HBB 4.0 Plus angeschlossen werden:

HBB 1.33 (IÜE HBB 4.0 Plus, HBB 2.0 Plus, HBB 1.33)

HBB 2.0 (Direktanschluss)

HBB 2.0 b (Direktanschluss)

HBB 4.0 (Direktanschluss)

ESP 4.0 (IÜE HBB 4.0 Plus, HBB 4.0, ESP 4.0)

ESP 2.0 Profil A (Direktanschluss)

ESP+2.0 (Direktanschluss)

## **18. Zusatzeinrichtungen**

Für die Befestigung von Zusatzeinrichtungen ist die Genehmigung des Herstellers erforderlich.

Zusatzeinrichtungen dürfen nur dann angebracht werden, wenn Änderungen des Systemverhaltens ausgeschlossen sind.

## **19. Dauerhaftigkeit**

Ergebnisse wissenschaftlicher Untersuchungen haben gezeigt, dass die korrosive Belastung von Zinküberzügen durch die Atmosphäre in den vergangenen Jahren deutlich nachgelassen hat.

Die Folge davon ist eine erheblich längere Schutzdauer derartiger Zinküberzüge.

Die Schutzplankenteile sind gemäß ISO 9223 in die Korrosivitätsklasse C3 einzuordnen.

Dies bedeutet ein durchschnittlicher Zink-Abtrag von 1,0 bis 2,0 µm/Jahr. Die Feuerverzinkung garantiert für Stahlschutzplanken einen über zwanzigjährigen Korrosionsschutz.



Korrosivitätsklasse nach ISO 9223	Atmosphärentyp	Korrosionsbelastung	Ø Zink-Abtrag/Jahr
C1	Innenräume; Trocken	sehr gering	< 0,1 µm/Jahr
C2	Innen; gelegentliche Kondensatbildung Außen; Landatmosphäre	gering	0,1 bis 1,0 µm/Jahr
C3	Innen; hohe Feuchtigkeit, mittlere Luftbelastung Außen; Industrie- oder Stadtluft, Küstenklima mit geringem Salzgehalt	mittel	1,0 bis 2,0 µm/Jahr
C4	Innen; Schwimmbäder, Chemieanlagen Außen; Industrieluft, Küstenklima mit hohem Salzgehalt	hoch	2,0 bis 4,0 µm/Jahr

Unsere Produkte werden nach DIN EN ISO 1461 bei von uns zugelassenen und zertifizierten Verzinkereien verzinkt.

Hinsichtlich der Regelung der Schichtdicken orientieren wir uns als Hersteller in der Gütegemeinschaft Stahlschutzplanken e.V. an der aktuellen RAL-RG 620, wonach stückverzinkte RAL-Teile mit 3 mm Nenndicke weiterhin eine durchschnittliche Zinkschichtdicke von 70 µm aufweisen müssen, gegenüber der in der DIN EN ISO 1461 geforderten 55 µm.

A- und B-Holme können auch aus bandverzinktem Stahl hergestellt und geliefert werden, sofern die Spezifikationen des Kunden dies erlauben.

Grundlage hierfür sind Langzeitstudien der Bundesanstalt für Straßenwesen (BASt), durch welche der Einsatz (in Deutschland) für kontinuierlich schmelztauchveredeltes Stahlband mit Zink- (nach DIN EN 10346-S250GD+Z600-N-A-C) bzw. Zink-Aluminium (nach DIN EN 10346-S250GD+ZA300 bzw. ZA600-N-A-C) genehmigt (Bandverzinkung) wurden. Die Dauerhaftigkeit beträgt ca. 10 Jahre.

## 20. Reparaturen



Grundsätzlich sind alle Schutzplanken-Bauteile auszutauschen, die eine bleibende (plastische) Verformung aufweisen. Liegen bleibende (plastische) Verformungen vor, so weist das System keine Restsicherheit auf. Sind Bauteile einer bis zu ca. 30 cm aus der Flucht geratenen Schutzplankenstrecke nicht bleibend deformiert, so hat ein Ausrichten der Schutzplanken-Konstruktion zu erfolgen.

Wenn beschädigte Schutzplankenteile ausgewechselt werden, muss in den Übergangsbereichen zu den unbeschädigten Holmen mit besonderer Vorsicht gearbeitet werden. Die nach der Demontage verbleibenden Holme dürfen nicht durch den Einsatz eines Winkelschleifers, Dorns oder Hammers beschädigt werden.

Aufgrund temperaturbedingter Längenänderungen oder großer Durchbiegung bei schweren Anfahrten, passen die Lochbilder in Längsrichtung bei der Verbindung der neuen Holme mit den vorhandenen Schutzplanken oftmals nicht mehr überein. Beträgt der Abstand zwischen den Lochachsen weniger als 5 cm, kann meist durch das Lösen der Schrauben bei mehreren Stößen die Differenz wieder ausgeglichen werden. Ansonsten ist wie folgt vorzugehen:

Werden Reparaturen bei sehr niedrigen Temperaturen durchgeführt, sind die neuen Holme in der Regel zu kurz. Die Einbaulänge zwischen den Pfostenachsen ist größer als 4,00 m (z.B. 4,07 m), d.h. die Überlappung beträgt weniger als 30 cm. Dies ist nicht zulässig. Es müssen deshalb 2 Pass-Stücke angefertigt werden, um eine Gesamteinbaulänge > 4,00 m zu erreichen. (Beispiel: 2,00 m + 2,07 m = 4,07 m). Ein zusätzlicher Pfosten ist nicht erforderlich.

Bei hohen Temperaturen oder großen Durchbiegungen ist die Überlappung der Holme in der Regel größer als 30 cm. In diesem Fall muss kein Pass-Stück hergestellt werden, stattdessen müssen neue Löcher gebohrt werden. Dies ist jedoch nur dann zulässig, wenn der Abstand zwischen den neuen Außenkanten und den vorhandenen Bohrungen mehr als 2,5 cm beträgt.

Grundsätzlich sollten jedoch Pass-Stücke sowie das Bohren neuer Löcher vermieden werden, auch wenn dies einen erhöhten Aufwand durch De- und Montage der angrenzenden Bereiche bedeutet.

Aufgeweitete Pfostenlöcher im Bankett müssen wieder so verdichtet werden, dass der neu eingerammte Pfosten ausreichend standfest ist. Bei mehreren Unfallschäden an der gleichen Stelle müssen bei Bedarf und nach Rücksprache mit dem Auftraggeber entweder das Bankett neu befestigt oder zusätzliche Pfosten montiert werden.

Werden Schutzplanken auf schon im Betrieb befindlichen Straßen eingebaut (z. B. bei Reparaturen), so muss überzähliges Material vollständig entfernt werden, so dass die Strecken betriebsfertig und die Schutzplanken-Holmenden bei mehrstündiger Unterbrechung der Arbeiten mit einer kurzzeitigen Behelfsabsenkung (Absenkwinkel, ein Holm, Kopfstück - auf Boden aufgelegt) vollständig verschraubt und gesichert werden.

## 21. Wiederverwendbarkeit von Schutzplankenteilen

Schutzplankenteile (dazu gehören u.a. Decklaschen, Anschlusslaschen) dürfen bei Umrüstungen und/oder Umbauten wieder verwendet werden wenn:

- die Bauteile keine sichtbaren Verformungen und/oder Beschädigungen (z.B. ausgerissene, aufgedornte oder ausgebrannte Löcher) aufweisen,
- die Konstruktionsteile noch eine Verzinkungsstärke von mindestens 30 µm aufweisen, bei bandverzinkten Teilen genügen 20 µm bei Z600 und ZA600 bzw. 12 µm bei ZA 300,
- die kennzeichnungspflichtigen Bauteile das Herstellerkennzeichen und die Prüfzeitraumkennzeichnung noch gut erkennen lassen.

Wird von wiederverwendeten Schutzplankenteilen eine Dauerhaftigkeit wie bei Neumaterial erwartet, ist eine Verzinkungsstärke von mindestens 55 µm erforderlich, bei bandverzinkten Teilen genügen 17 µm bei Überzug ZA300 bzw. 32 µm bei Überzug Z600 oder ZA600.

Befestigungsmaterial (Schrauben, Muttern, Scheiben), das bereits eingebaut war, darf nicht wieder verwendet werden. Es ist stets neues Material einzusetzen. Bei der Reparatur von Unfallschäden ist ausschließlich neues Material zu verwenden.

Nicht mehr verwendbare Konstruktionsteile sind, z.B. durch Abtrennen von Teilen oder Zerteilen, unbrauchbar zu machen und ebenso wie ausgebautes Verschraubungsmaterial der Verwertung zuzuführen.

## 22. Inspektion und Wartung

Es bestehen grundsätzlich keine Anforderungen an Inspektion und Wartung.

## 23. Modifikationen

- Für das Fahrzeugrückhaltesystem HBB 4.0 Plus kann die Pfostenlänge auf 1,60 m verkürzt werden.  
Die Pfosten sind in diesem Fall mit einer Einspannlänge von 0,90 m zu rammen.
- HLK-Rail  
Es kann der Schutzplankenholm mit einer Materialstärke von 2,5mm, bestehend aus dem Werkstoff S355 JR verwendet werden. Die mit dem 3 mm dicken Schutzplankenholm verwendeten Stützbügel dürfen nicht montiert werden.  
Die Pfostenlänge beträgt 1,60 m.

## **Teil C. Kompatibilität**

### **24. Kompatibilität**

Bauteile von RAL-Herstellern sind mit diesem Produkt kompatibel.

## **Teil D. Technische Regelwerke**

### **25. Quellenverzeichnis**

- [1] EN ISO 1461:2009, Durch Feuerverzinken auf Stahl angebrachte Zinküberzüge (Stückverzinken) – Anforderungen und Prüfungen
- [2] EN 10346:2009, Kontinuierlich schmelztauchveredelte Flacherzeugnisse aus Stahl – Technische Lieferbedingungen
- [3] EN 1317-1:07-2010, EN 1317-2:07-2010 und EN 1317-5:2007+A2:2012, Rückhaltesysteme an Straßen
- [4] EN 1991-1-5/NA, Nationaler Anhang – National festgelegte Parameter – Eurocode 1: Einwirkungen auf Tragwerke – Teil 1-5: Allgemeine Einwirkungen – Temperatureinwirkungen