

# Einfach sicher



# HBB<sup>®</sup>

Aufhaltestufen N2 und H1 gemäß DIN EN 1317-2

**MEISER**   
Straßenausstattung

CE



- ▶ Der Mensch steht im Zentrum von Verkehrs- und Umweltpolitik und unseres Handelns
- ▶ Das Straßennetz ist ein nicht wegzudenkender Bestandteil unseres Lebensstandards
- ▶ Die Ausstattung der Straßen hat einen entscheidenden Einfluss auf die Folgen von Unfällen
- ▶ Die Entwicklung von Sicherheitssystemen lässt die Zahl der Verkehrstoten kontinuierlich sinken
- ▶ Unsere Rückhaltesysteme – in vielfältigen Tests erprobt und in langjähriger Praxis qualitativ bewährt – tragen maßgeblich hierzu bei
- ▶ Die Zertifizierung nach DIN EN ISO 9001 ist Grundlage für die Qualität unserer Produktion



# HBB®

HBB® besteht aus einer Vielzahl von Einzelsystemen innerhalb der Aufhaltestufen N2 und H1. Sie beinhaltet auch Übergänge sowie eine Absenkung. All diese Systeme sind nach EN 1317 getestet und CE zertifiziert. Die Verwendung von nur wenigen unterschiedlichen Bauteilen macht sie einzigartig und sehr flexibel in der Anwendung. Ferner werden Montageleistung, Logistik und Lagerhaltung dadurch optimiert.



# HBB® Installationsbeispiele



## HBB® 4.0

Aufhaltstufe N2  
Wirkungsbereich W5



## HBB® 2.0

Aufhaltstufe N2  
Wirkungsbereich W4



## HBB® 2.0b

Für Hanglagen  
Aufhaltstufe N2  
Wirkungsbereich W3



## HBB® 1.33

Aufhaltstufe N2 / H1, L1  
Wirkungsbereich W2 / W4

# HBB® Installationsbeispiele

## HBB® für Brücken

Aufhaltestufe H1  
Wirkungsbereich W2



## HBB® Endkonstruktionen

Leistungsklasse P2A



## HBB® Übergang zu SUPER-RAIL® Eco

Übergänge zwischen den einzelnen Varianten der Produktfamilie können sehr einfach hergestellt werden, ohne dass irgendein Sonderteil verwendet werden muss. Eine Absenkung der Leistungsklasse P2A und getestete Übergänge zu H1 und H2 Systemen komplettieren die Systemfamilie. Die Übergänge stellen eine geprüfte Verbindung auch mit Systemen höherer Leistungsklassen sicher. Mit diesen neuen Produkten können alle vorkommenden Einsatzfälle am Fahrbahnrand innerhalb der Leistungsklassen N2 und H1 sicher abgedeckt werden.



# HBB® Systemübersicht

Beschreibung	Aufhaltestufe	Wirkungsbereich	ASI	Dynamische Durchbiegung	Gewicht / m Profil A
--------------	---------------	-----------------	-----	-------------------------	----------------------

## Systeme für Fahrbahnrand und Mittelstreifen

HBB® 1.33	N2	W2	A (0,8)	0,7 m	22,9 kg
HBB® 1.33 Plus	N2	W2	A (1,0)	0,9 m	26,7 kg
HBB® 2.0	N2	W4	A (0,8)	1,2 m	19,3 kg
HBB® 2.0b	N2	W3	A (0,8)	0,9 m	19,9 kg
HBB® 2.0 Plus	N2	W3	A (1,0)	0,9 m	20,5 kg
HBB® 4.0	N2	W5	A (0,6)	1,4 m	15,6 kg
HBB® 4.0 Plus	N2	W4	A (1,0)	1,2 m	15,2 kg
HLK-Rail 1.33	N2	W2	A (1,0)	0,7 m	19,6 kg
HLK-Rail 1.33 Plus	N2	W2	A (1,0)	0,7 m	23,0 kg
HLK-Rail 2.0 Profil A	N2	W4	A (1,0)	1,2 m	16,4 kg
HLK-Rail 2.0 Profil B	N2	W4	A (1,0)	1,1 m	15,7 kg
HLK-Rail 2.0 b	N2	W3	A (1,0)	0,9 m	17,6 kg
HLK-Rail 2.0 Plus	N2	W3	A (1,0)	0,9 m	18,7 kg
HLK-Rail 4.0	N2	W5	A (1,0)	1,4 m	13,3 kg
HLK-Rail 4.0 Plus	N2	W4	A (1,0)	1,2 m	14,5 kg
HBB 1.33	H1	W4	A (0,8)	1,2 m	22,9 kg
HBB 1.33 Plus	H1	W3	A (1,0)	0,9 m	26,7 kg
HBB 2.0 Plus	H1	W4	A (1,0)	1,1 m	20,5 kg
HLK-Rail 1.33	H1	W4	A (1,0)	1,2 m	19,6 kg
HLK-Rail 1.33 Plus	H1	W3	A (1,0)	0,9 m	23,0 kg
HKL-Rail 2.0 Plus	H1	W4	A (1,0)	1,1 m	18,7 kg

## Systeme für Brücken

HBB® 1.33 BW	H1	W2	A (0,9)	0,7 m	23,1 kg
HLK-Rail 1.33 BW	H1	W2	A (1,0)	0,7 m	19,6 kg

## Übergangskonstruktionen Aufhaltestufe H1

Übergang HBB-EDSP	H1	W4	A (0,9)	1,1 m	28,4 kg
Übergang HBB-SR Eco	H1	W4	B (1,2)	1,0 m	39,4 kg

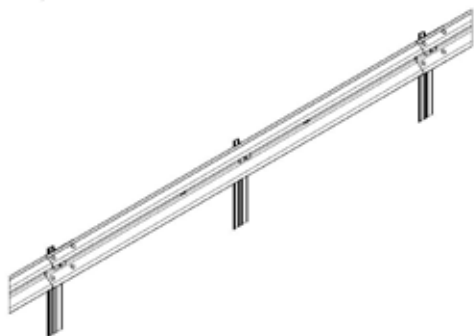
## Anfangs- und Endkonstruktion

	Anforderungsklasse	Wirkungsbereich		Gewicht / m Profil A	Testlänge
	P2A	X1/y1	Z1	111,55 kg	16 m

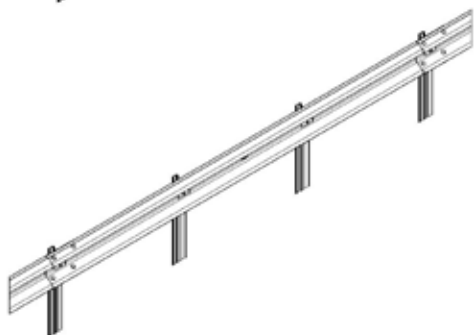
# HBB® Konstruktionen



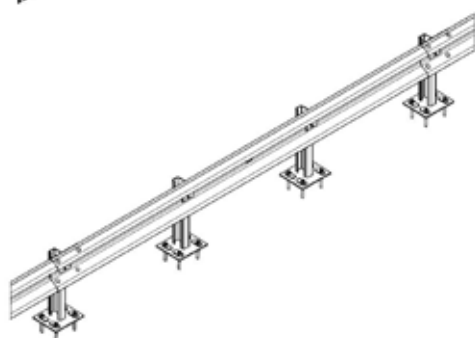
HBB® 4.0



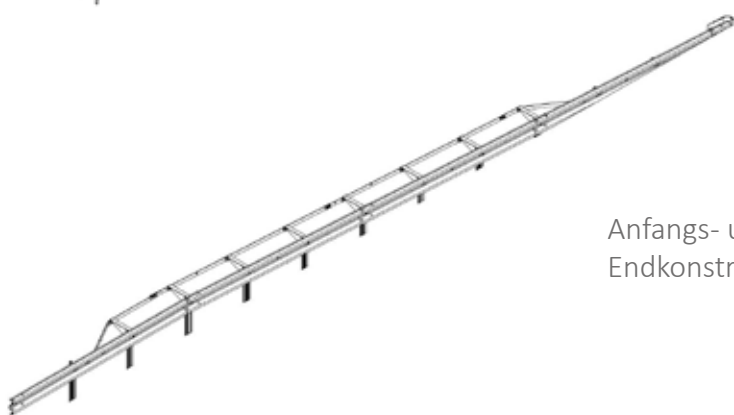
HBB® 2.0



HBB® 1.33



HBB® für Brücken



Anfangs- und  
Endkonstruktion



MEISER Straßenausstattung GmbH  
Edmund Meiser Straße 3  
D-66839 Schmelz-Limbach



+49 6887 / 9590 100



+49 6887 / 9590 118



strassenausstattung@meiser.de



strassenausstattung.meiser.de

